

ANTAL				BENÄMNING	DET	MATERIAL	DATA
D	C	B	A				
			1	SKRUVFÄSTE	1	PLST 22X5	
			1	KABELFÄSTE	2	PLST 22X5	
			1	JORDSKRUVSFÄSTE	3	SMS	
			1	SAKRINGSFÄSTE	4	SMS	
		1		LUCKA	5	SMS	FZV
		1		KLO	6	PLST 15X6	
		1		HYLSA	7	RST 19	
		1		LÄSSKRUV	8	363/93-4563	
			2	SKRUV	9	SR-MCS 6X12	

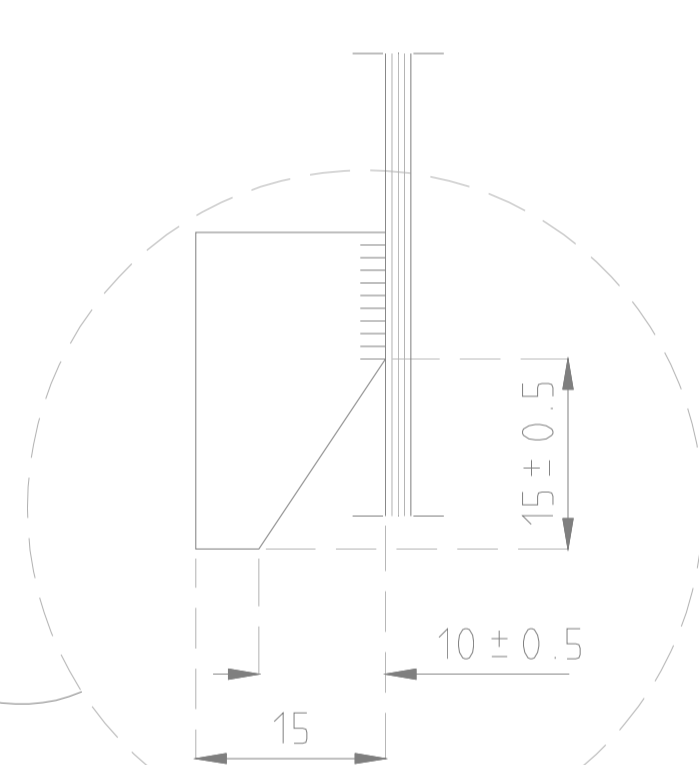
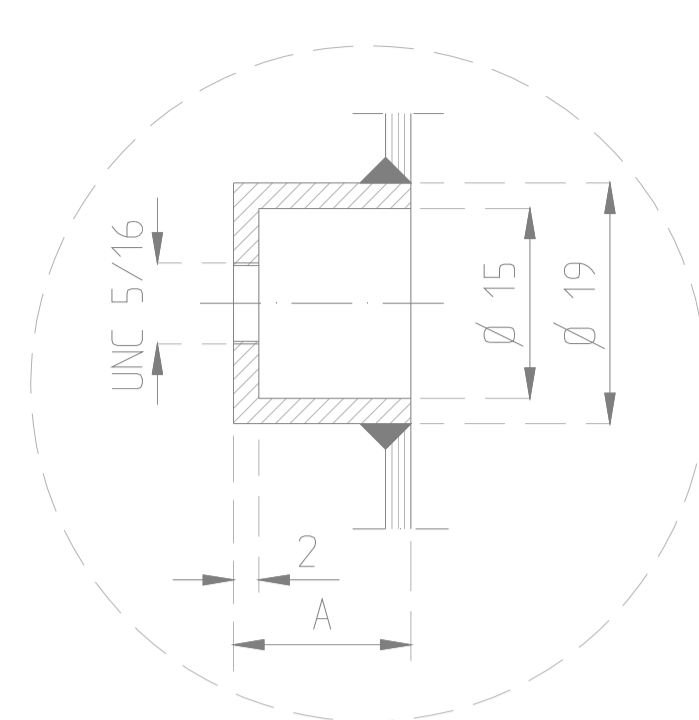
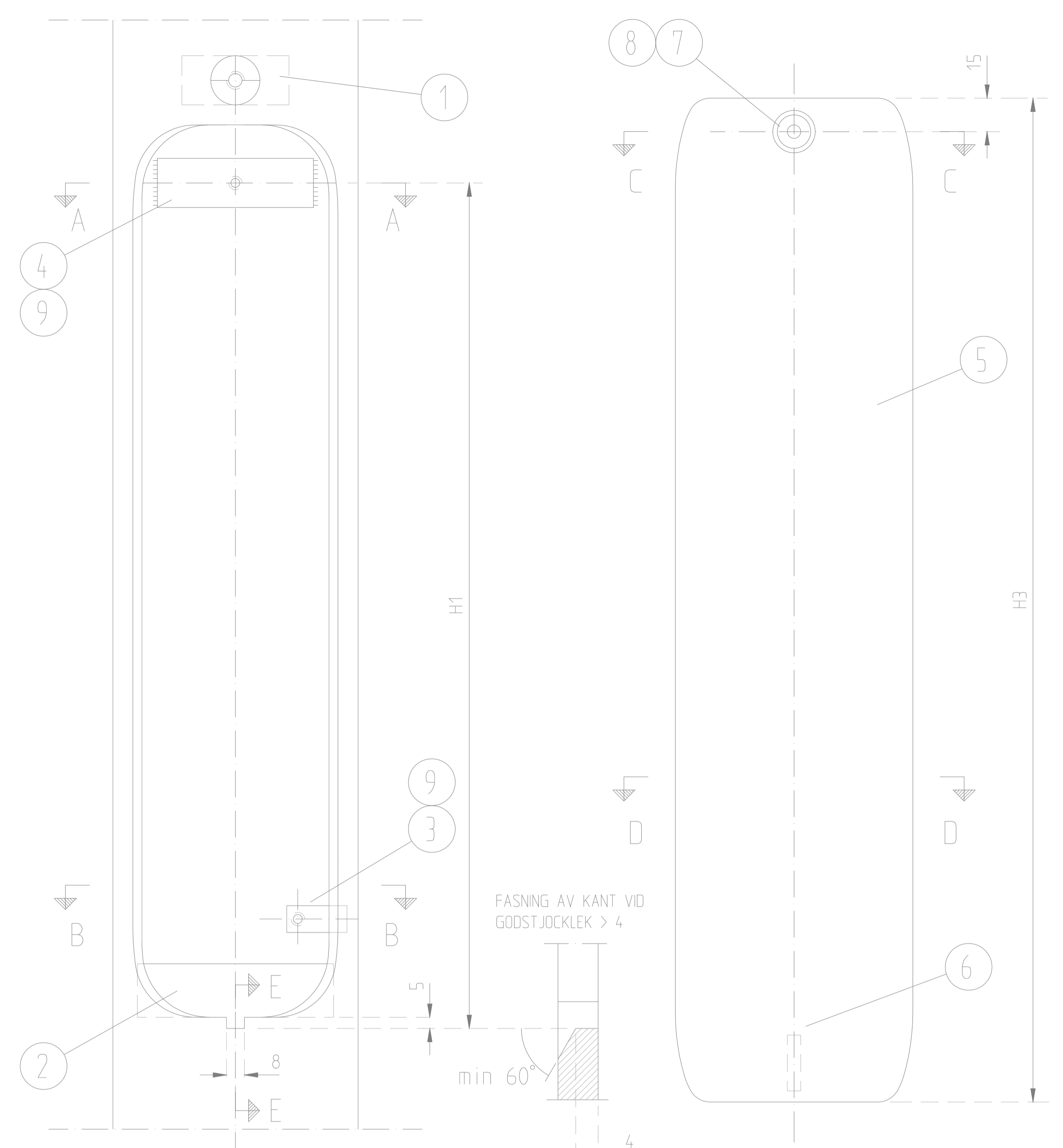
DET 1-4 INSVETSAS FÖRE FÖRZINKNING AV STOLPE
DET 6-7 INSVETSAS FÖRE FÖRZINKNING AV LUCKA

MÄTTABELL MM										
UTF NR	STOLPTYP	H1±0.5	H2±0.5	H3	B	R	A	L1	L2	
01	PARKSTOLPE 22260		394	410	135	70	13			
02	E- OCH D-STOLPE 22260		392	410	155	80	13			
03	22319		432	450	185	122	13			
04	M120 E25		432	450	180	79	13			
05	M120 E35(40)		432	450	180	97	17			
06	M120 D35/45		432	450	180	110	17			
07	F- OCH LT-STOLPE 22125-26		505	525	180	97	13			
08	C40	425	432	450	150	53	13	70	85	
09	C60 E0	425	432	450	150	53	13	70	85	
10	B80 E15	425	432	450	150	63	13	75	105	
11	B80 D15	425	432	450	150	69	13	70	110	
12	A120 E25	425	432	450	180	88	13	70	145	
13	A120 D25	425	432	450	180	109	13	80	190	
14	A120 D35	425	432	450	180	109	13	80	190	
15	PARKST TRAKTÖREN 22316,-46	425	432	450	150	53	13	70	85	
16	KUNGSTORGSSTOLPE 22300	420	427	445	180	79	13	85	140	
17	KUNGSTORGSSTOLPE M DON 22300	420	427	445	180	79	13	70	130	
18	FÖRL STOLPM A150 D45 22319	425	432	450	180	121	13	80	215	
19	B80 E0	425	432	450	150	60	13	70	95	
20	B120 E35	425	432	450	180	97	13	80	180	

UTF NR 04-06 ENL SMS-FÖRSLAG UTGÅVA 2

ÖVRIGA MÅTT ENL SMS

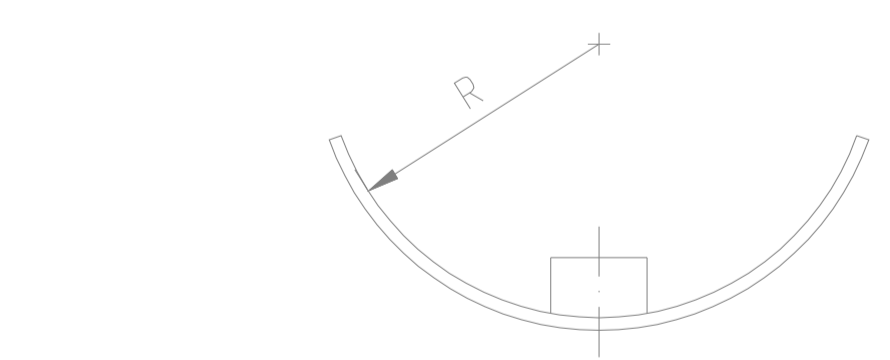
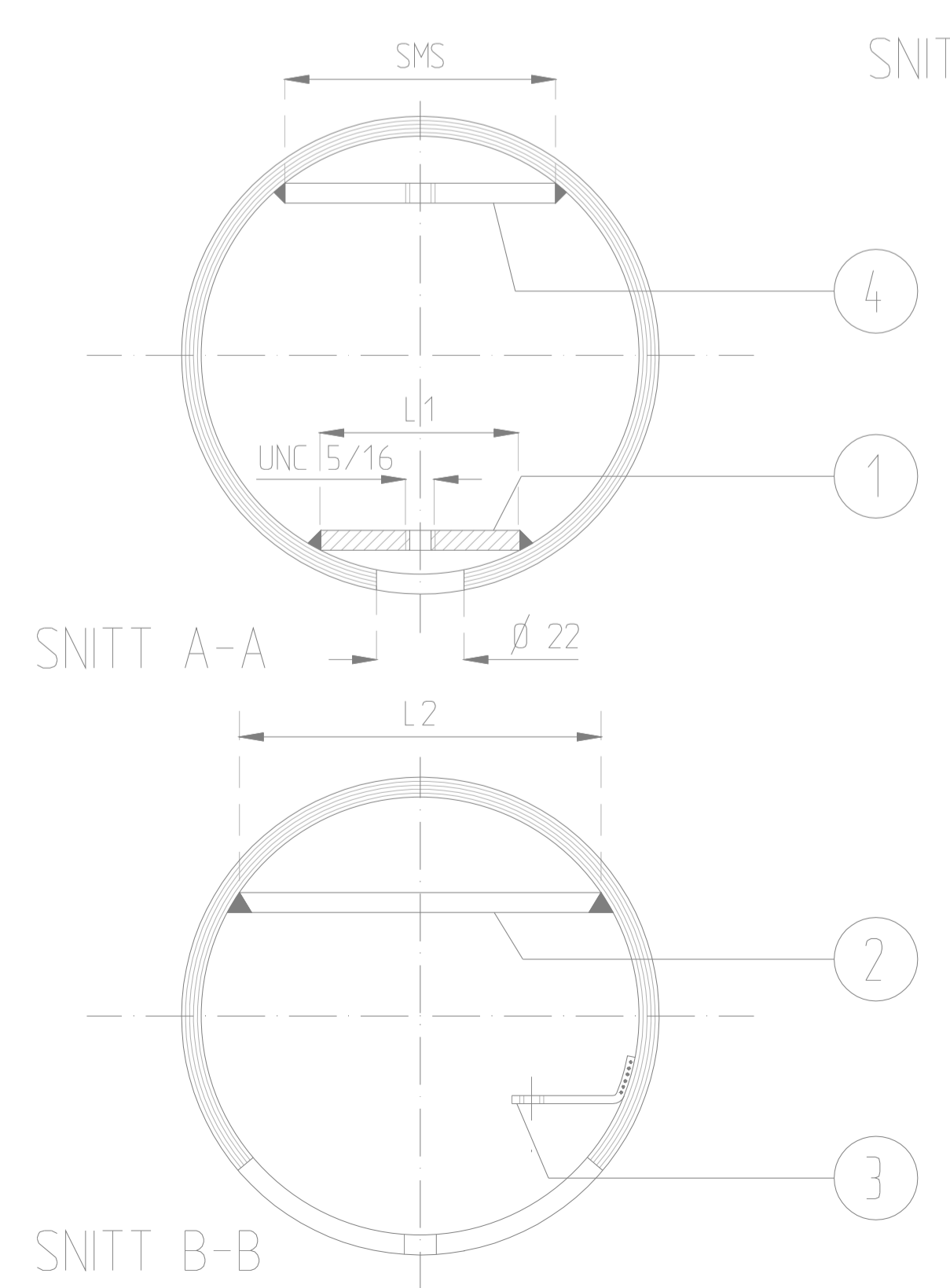
DENNA RITNING ERSÄTTER TIDIGARE RITNINGAR NR 22235, 22245, 22390



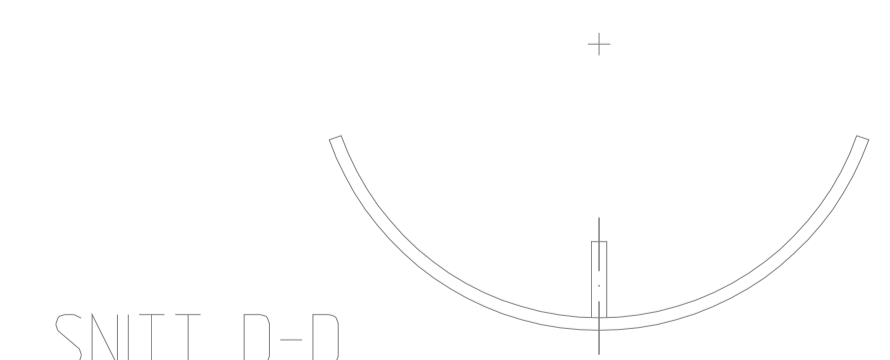
FASNING AV KANT VID GODSTJÖCKLEK > 4

min 60°

SNITT E-E



SNITT C-C



SNITT D-D

ERSÄTTER RITNING NR 22434

 GATUBOLAGET GÖTEBORGS GATU AB TEKNIK BOX 1086 405 23 GÖTEBORG TEL 031/62 80 00		 E&T El & Trafikteknik AB Marieholmsgatan 4 Box 1015 405 21 GÖTEBORG Tel. 031-62 73 00 Fax: 031-62 73 09		UPPRÄTTAD FÖR TRAFIK KONTORET GÖTEBORGS STAD	
<h1>STANDARDRITNING</h1>				<h2>Inredning och luckor till lyktstolpe</h2>	
HANDLÄGGARE R Andersson/M Ståhl		KVALSÄKRAD		SKALA 1:3	
RITAD/DWG-FIL STINRED		KONSTR. AV E. T. A		DNR 363/93	
GODKAND GÖTEBORG 96-01-15		 T. S. R. P. C.		OBJEKTSNR 363/93-4562	
				RITNINGSNR 363/93-4562	
				REV	